



## МУФТА AVK SUPA MAXI, ПЕРЕХОДНАЯ, УНИВЕРСАЛЬНАЯ 48 мм - 356 мм, PN 16

СЕРИЯ  
632/00

**Фиксирующего типа, для труб из любых материалов:**  
**Макс. PN16:** ПЭ, чугун, сталь, непластифицированный ПВХ  
**Макс. PN10:** нержавеющая сталь, асбестоцемент, стеклопластик, Vi-ПВХ  
**Конструкция:** по стандарту EN 14525

### Назначение:

Для воды, сточных вод и нейтральных жидкостей

T макс. +70°C

Общее допустимое угловое отклонение трубы - до  $\pm 8^\circ$  (до  $\pm 4^\circ$  с каждой стороны)

Предназначена для соединения труб встык из любых материалов в любых комбинациях

Для ПЭ трубы рекомендуется использовать опорную втулку AVK

### Сертификаты:

Не подлежит подтверждению соответствия по TP TC

### Материалы:

Корпус	высокопрочный шарографитный чугун GGG-45 по DIN 1693 (EN-GJS-450: EN 1563: 1997)
Прижимные скобы	литая сталь
Покрытие	эпоксидное порошковое по DIN 30677, внутри и снаружи, нанесенное электростатическим способом, утверждено GSK
Уплотнительное кольцо	антибактериальная резина EPDM
Фиксирующие вставки	пушечная бронза RG5, закаленная нержавеющая сталь
Гайка	кислотоустойчивая нержавеющая сталь A4 (AISI 316)
Болт, шайба	нержавеющая сталь A2 с антифрикционным покрытием
Защитная крышка	полиэтилен



# МУФТА AVK SUPA MAXI, ПЕРЕХОДНАЯ, УНИВЕРСАЛЬНАЯ

## 48 мм - 356 мм, PN 16

СЕРИЯ  
632/00

Фиксирующего типа, для труб из любых материалов:

Макс. PN16: ПЭ, чугун, сталь, непластифицированный ПВХ

Макс. PN10: нержавеющая сталь, асбестоцемент, стеклопластик, Vi-ПВХ

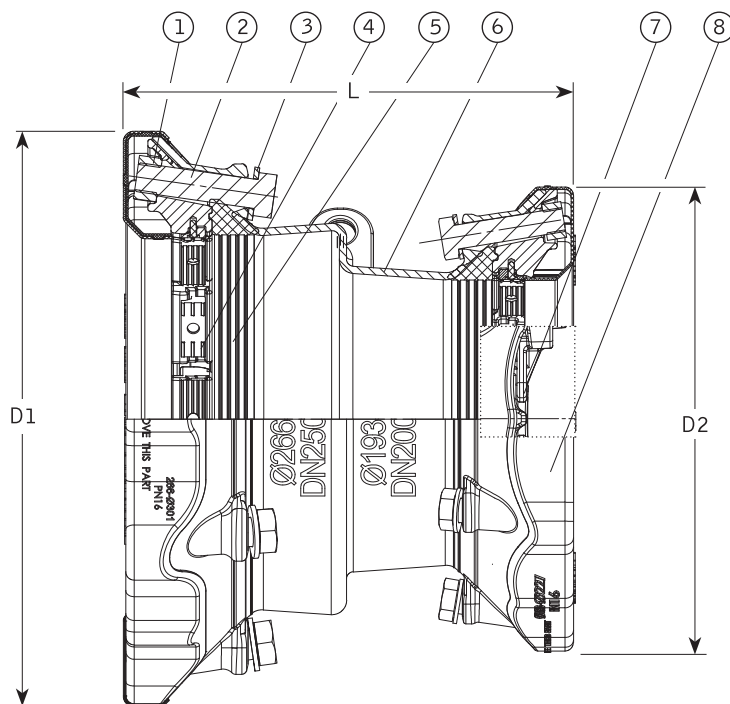
Конструкция: по стандарту EN 14525

### Компоненты:

1. Гайка
2. Болт

3. Шайба
4. Фиксирующая вставка
5. Уплотнительное кольцо

6. Корпус
7. Прижимная скоба
8. Защитная крышка



Артикул	PN	Диапазон обж. трубы 1 мм	Диапазон обж. трубы 2 мм	L мм	D2 мм	D1 мм	Масса кг
632-071-091-006	16	48 - 71	69 - 91	294	200	226	6.5
632-071-106-006	16	48 - 71	82 - 106	296	200	235	7.0
632-091-106-006	16	69 - 91	82 - 106	294	226	235	7.5
632-106-133-006	16	82 - 106	104 - 133	305	235	268	10
632-133-161-006	16	104 - 133	132 - 161	305	268	285	13
632-133-188-006	16	104 - 133	159 - 188	322	268	340	14
632-161-188-006	16	132 - 161	159 - 188	321	285	340	15
632-188-227-006	16	159 - 188	193 - 227	356	340	389	21
632-188-257-006	16	159 - 188	224 - 257	374	340	437	27
632-227-257-006	16	193 - 227	224 - 257	389	389	437	32
632-227-301-006	16	193 - 227	266 - 301	386	389	476	32
632-257-301-006	16	224 - 257	266 - 301	396	437	476	36
632-301-356-006	16	266 - 301	314 - 356	437	476	545	42